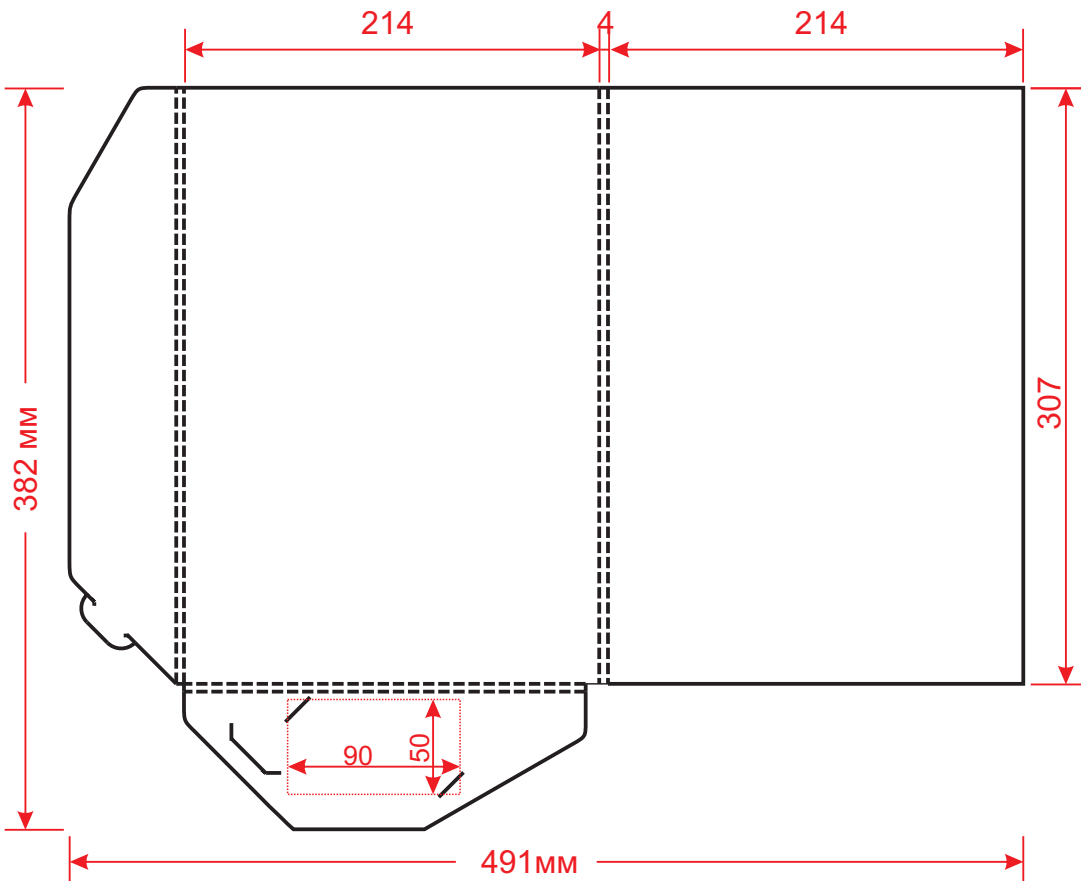


Фолдеры

Форма № 2

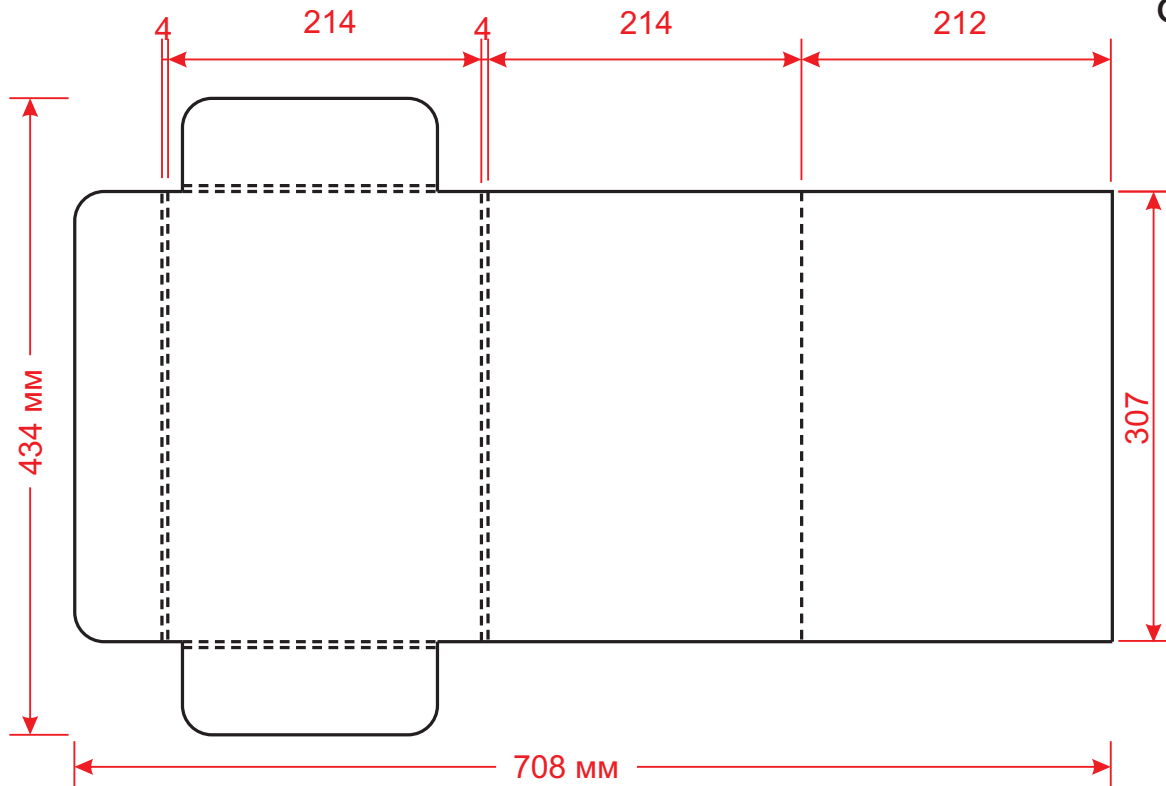
Фолдеры

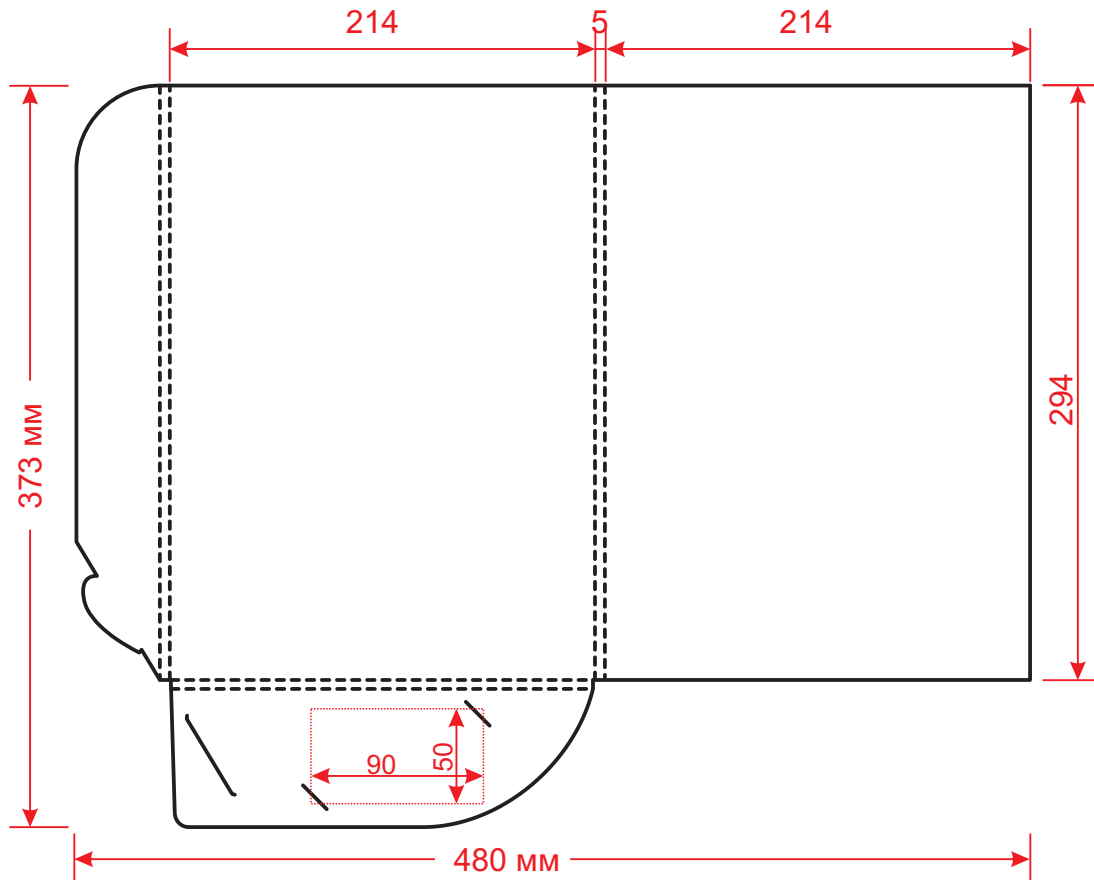
Форма № 3



Фолдеры

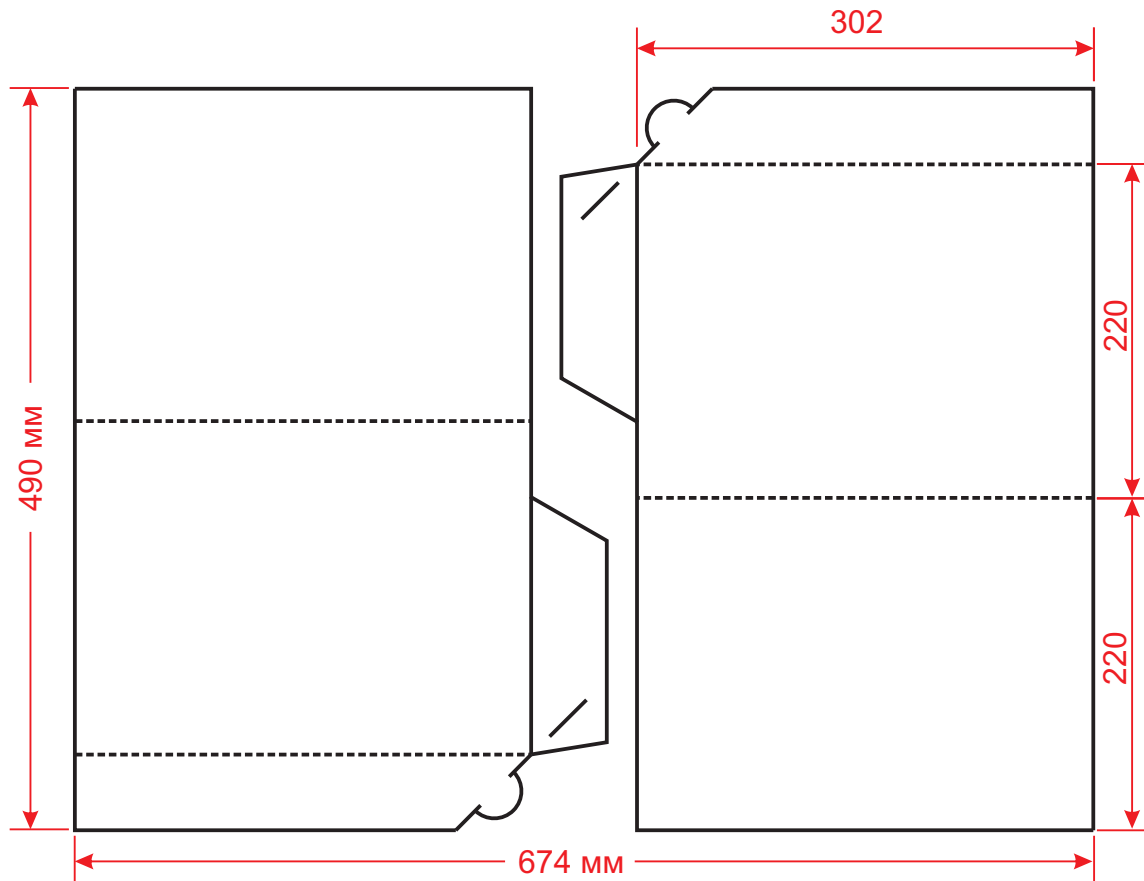
Форма № 4





Фолдеры

Форма № 5

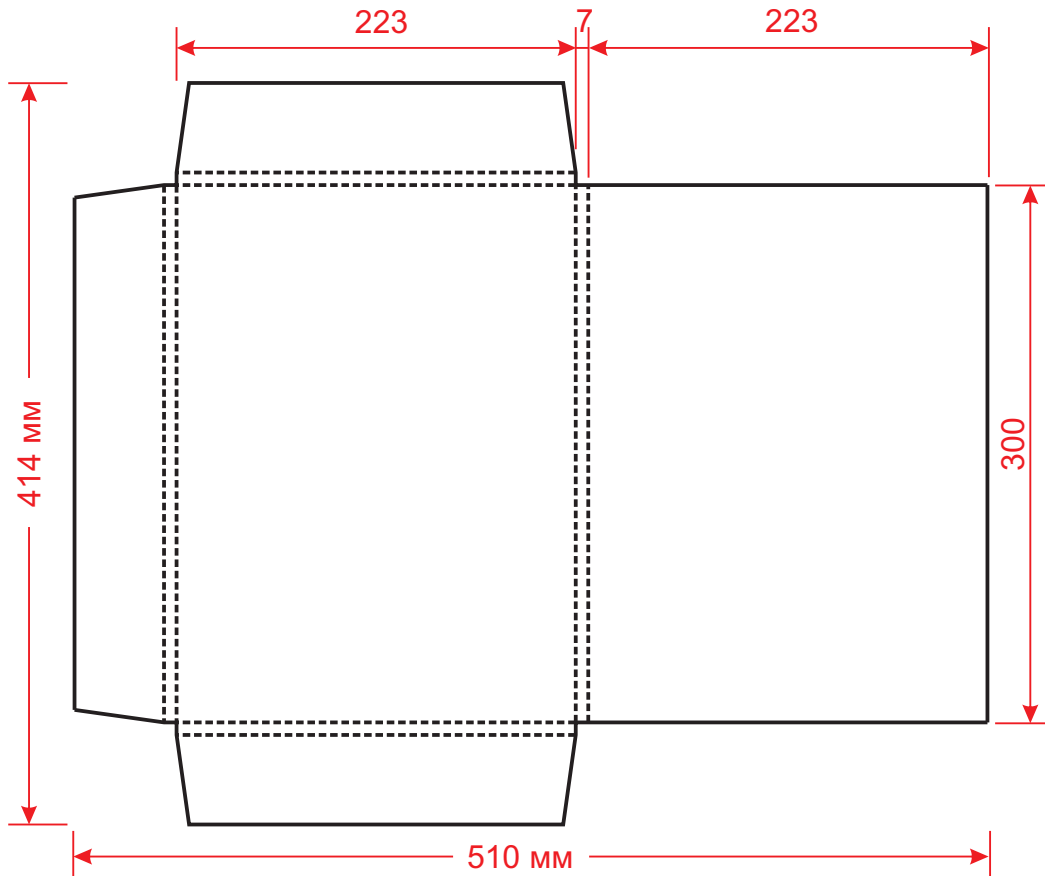


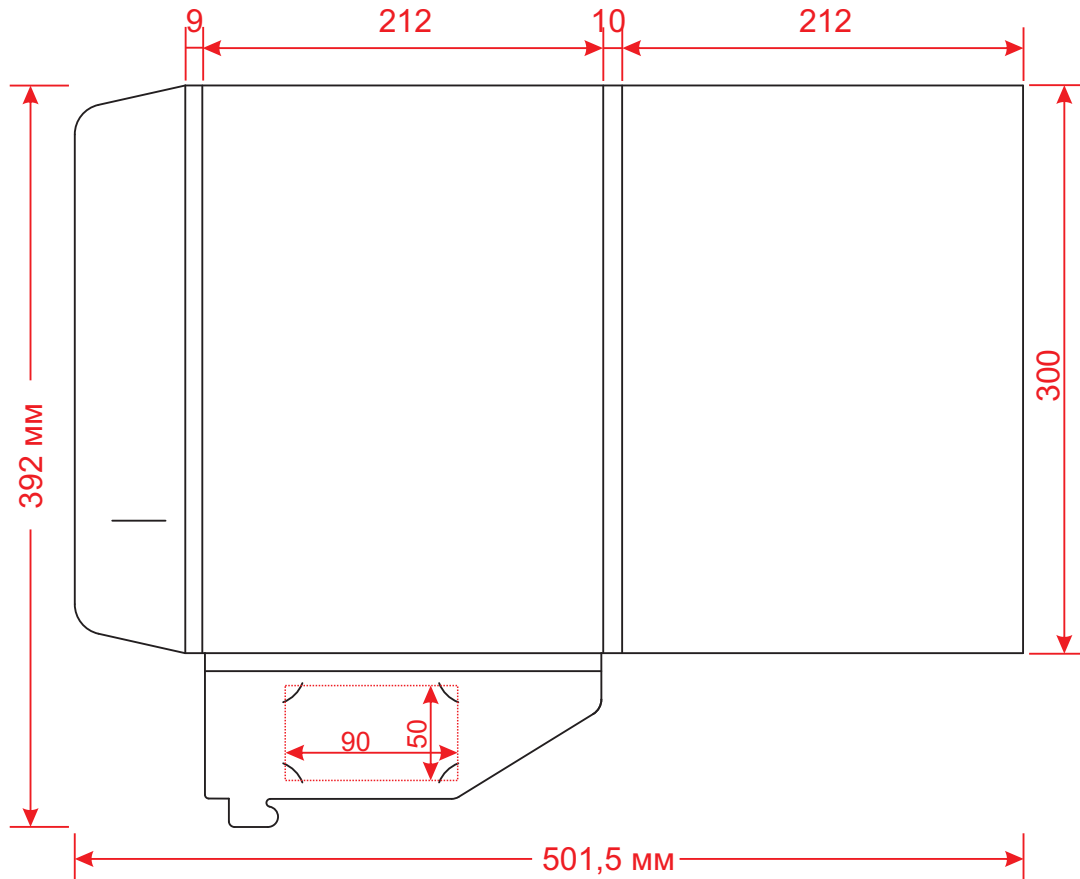
Фолдеры

Форма № 6

Фолдеры

Форма № 7

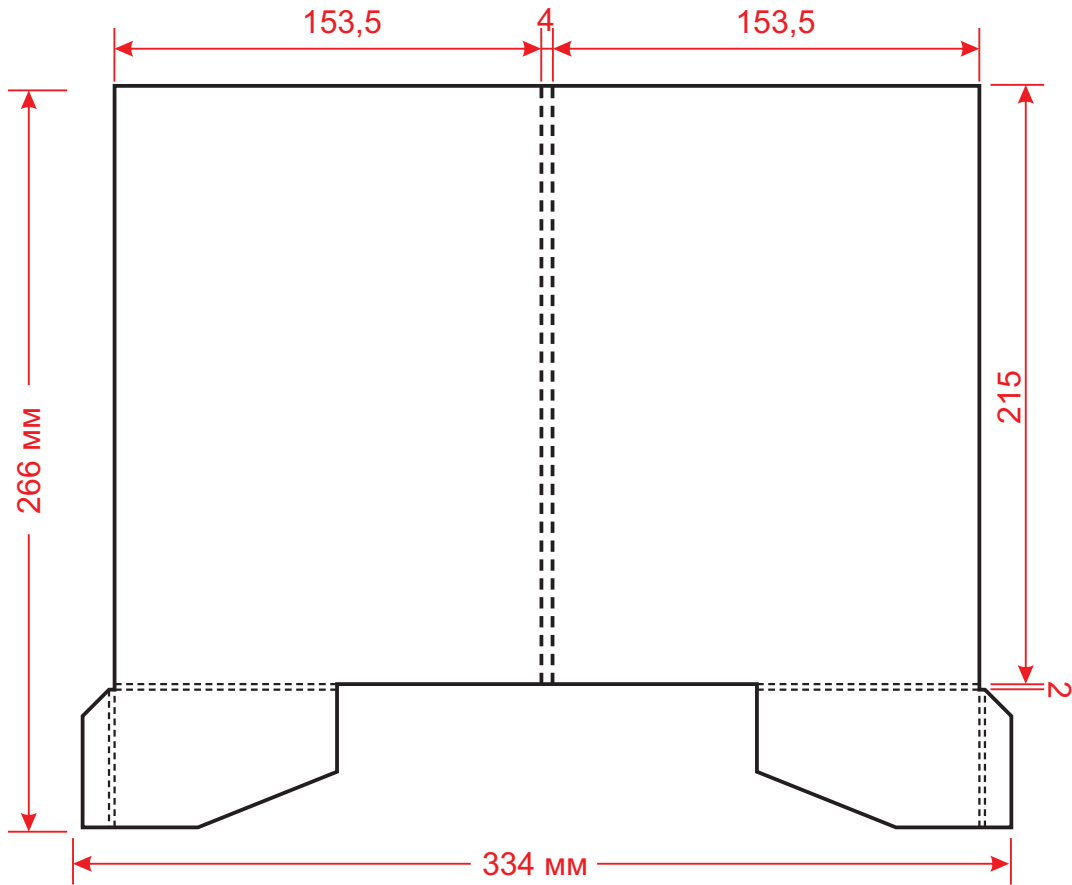




Фолдеры

Форма № 8



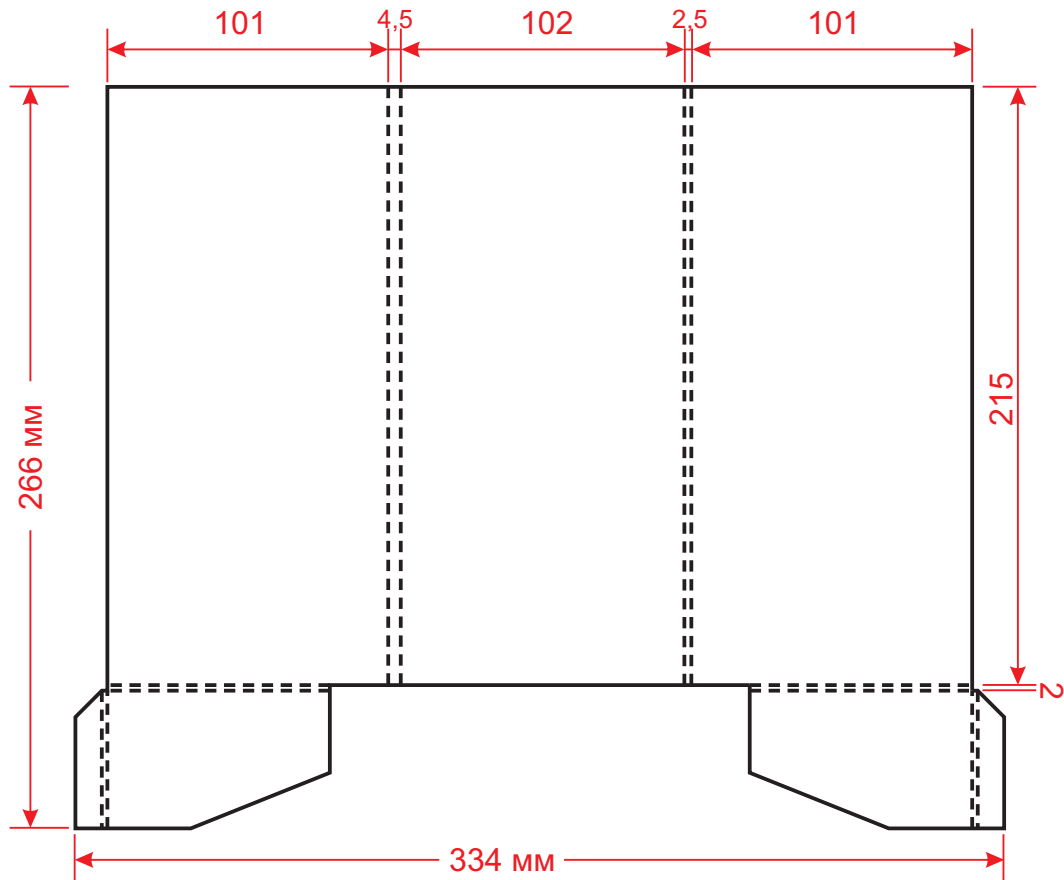


Фолдеры

Форма № 9

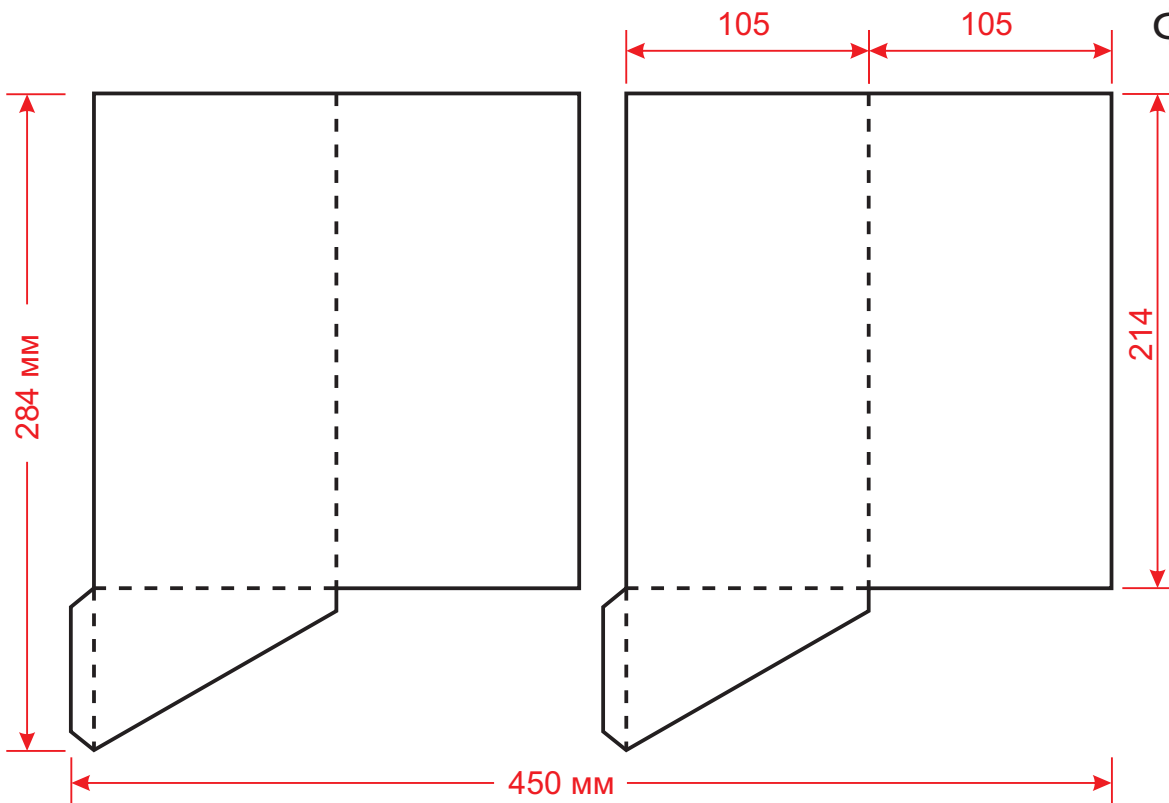
Фолдеры

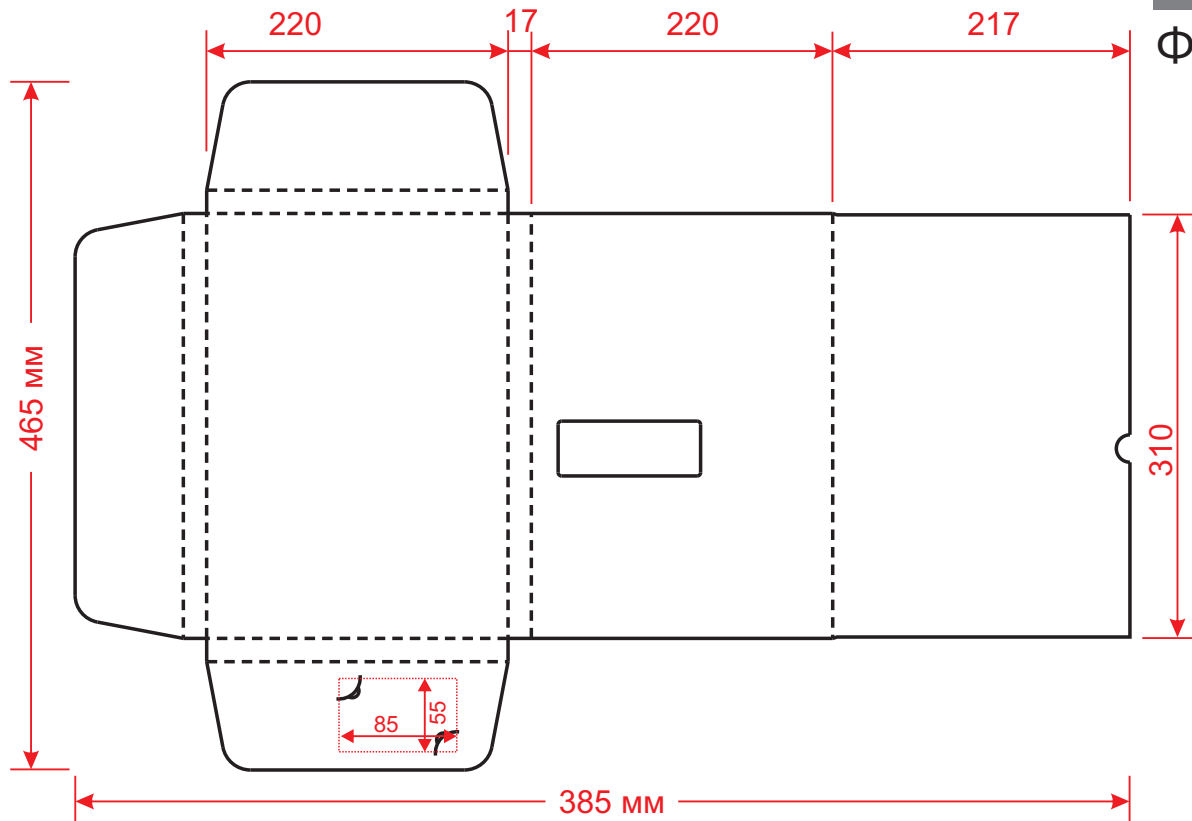
Форма № 10

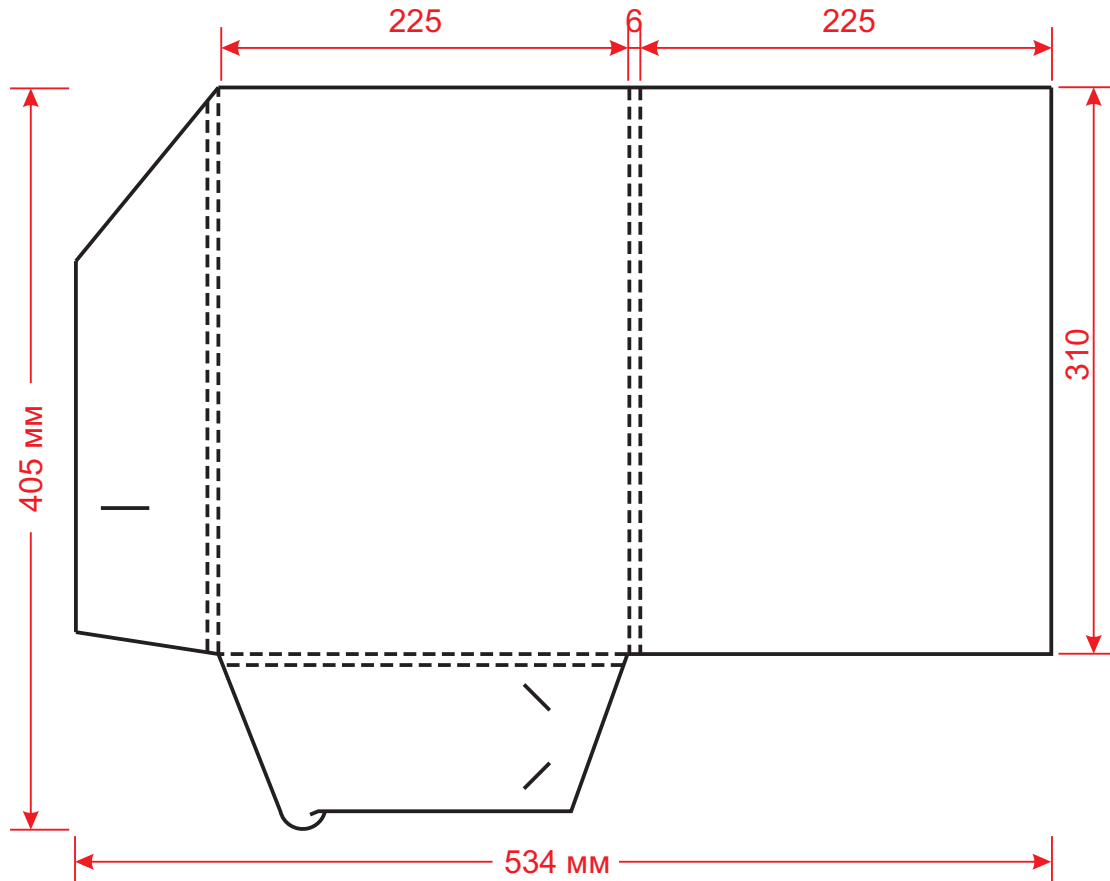


Фолдеры

Форма № **11**





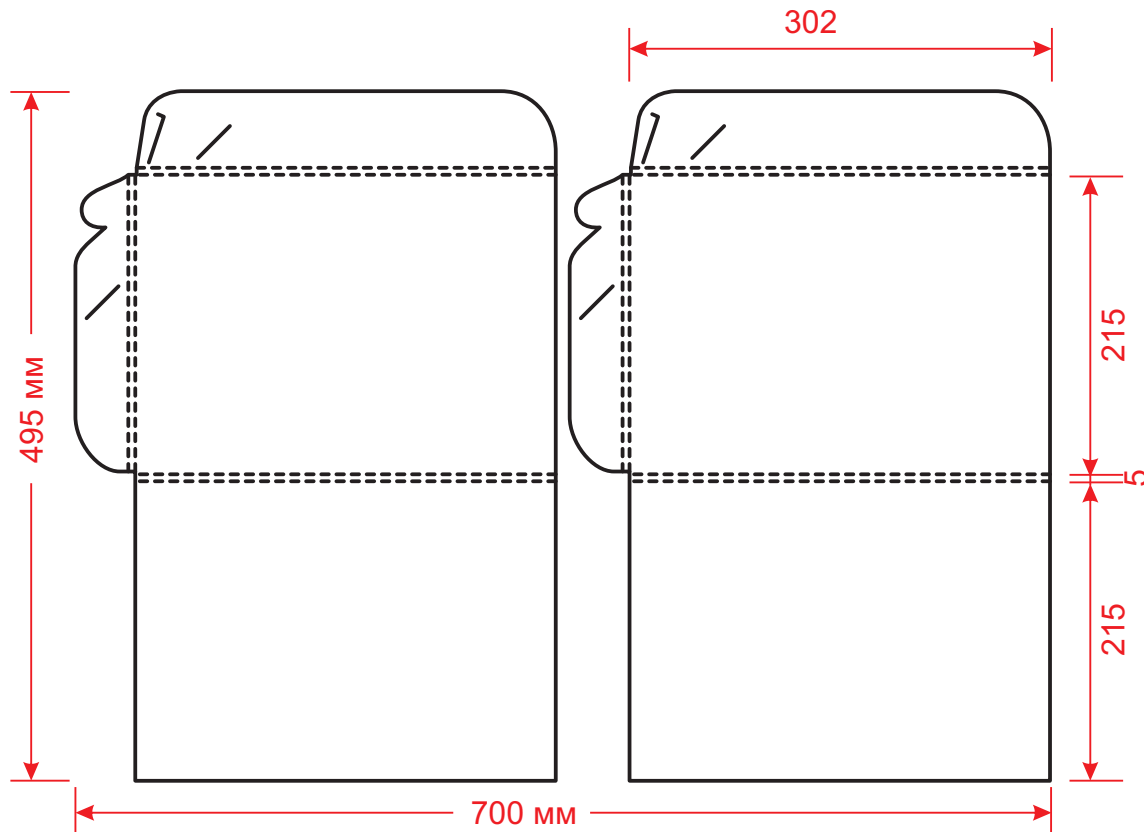


Фолдеры

Форма № 13

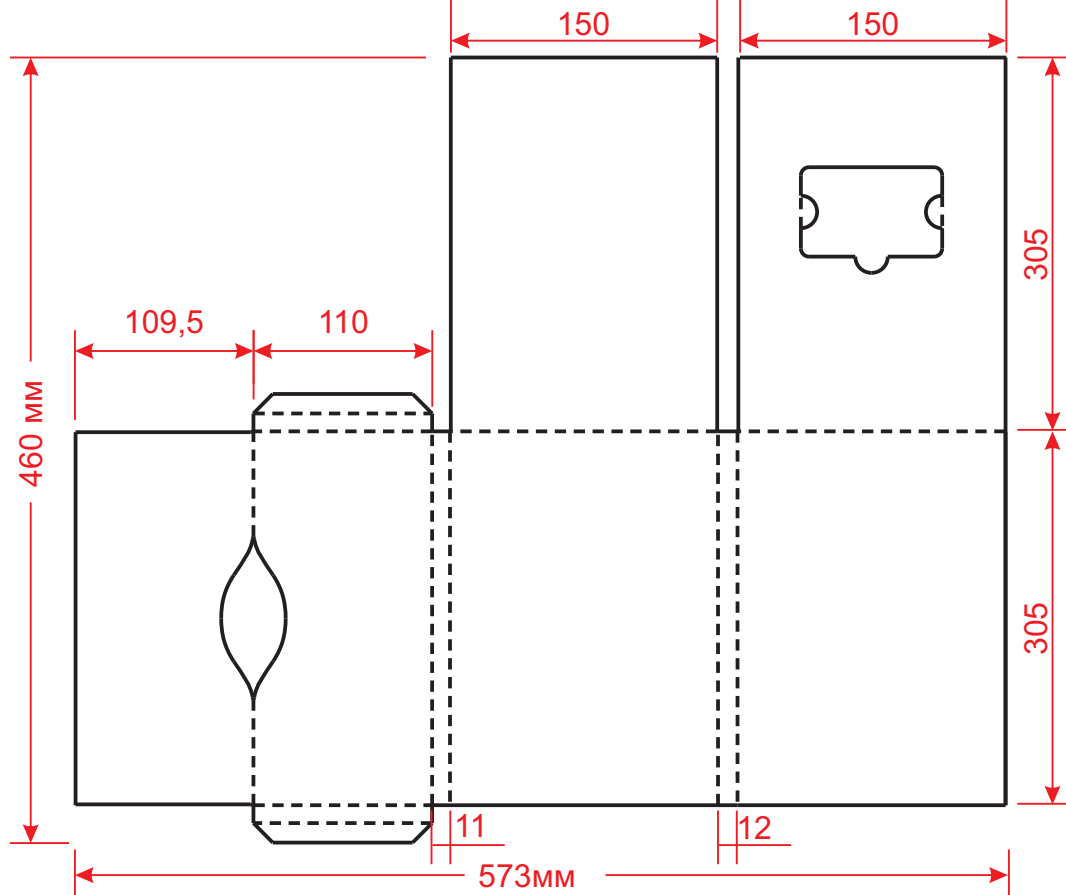
Фолдеры

Форма № 14



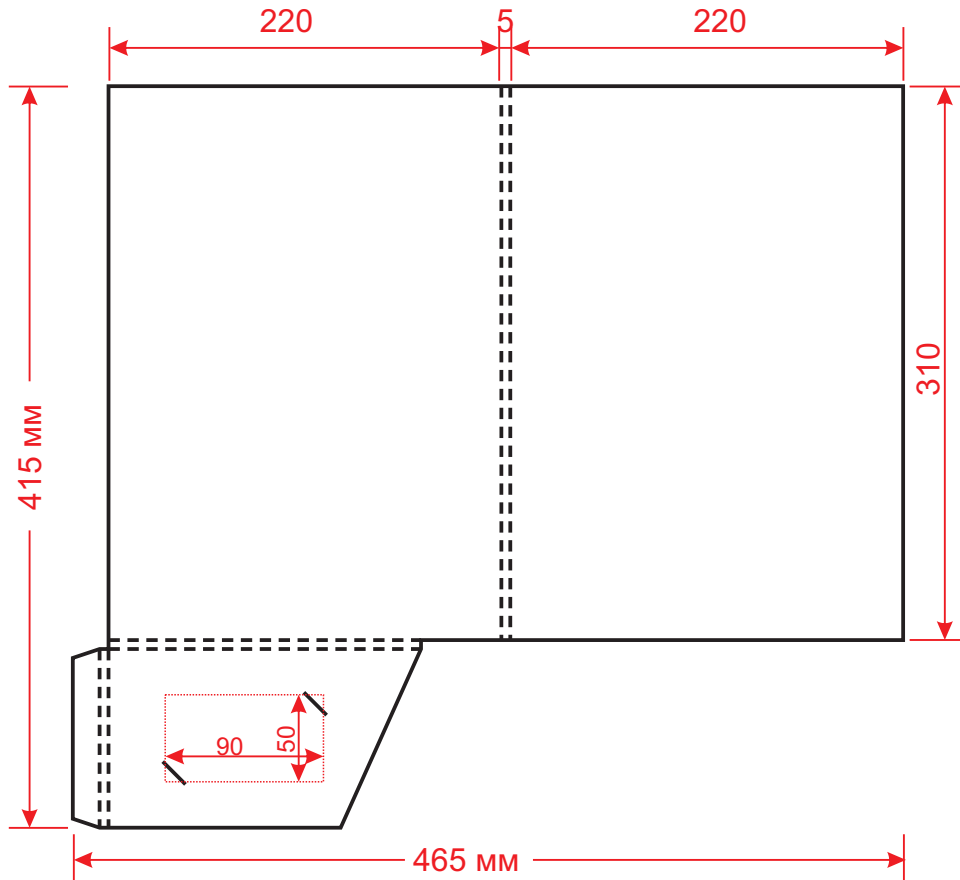
Фолдеры

Форма № 15

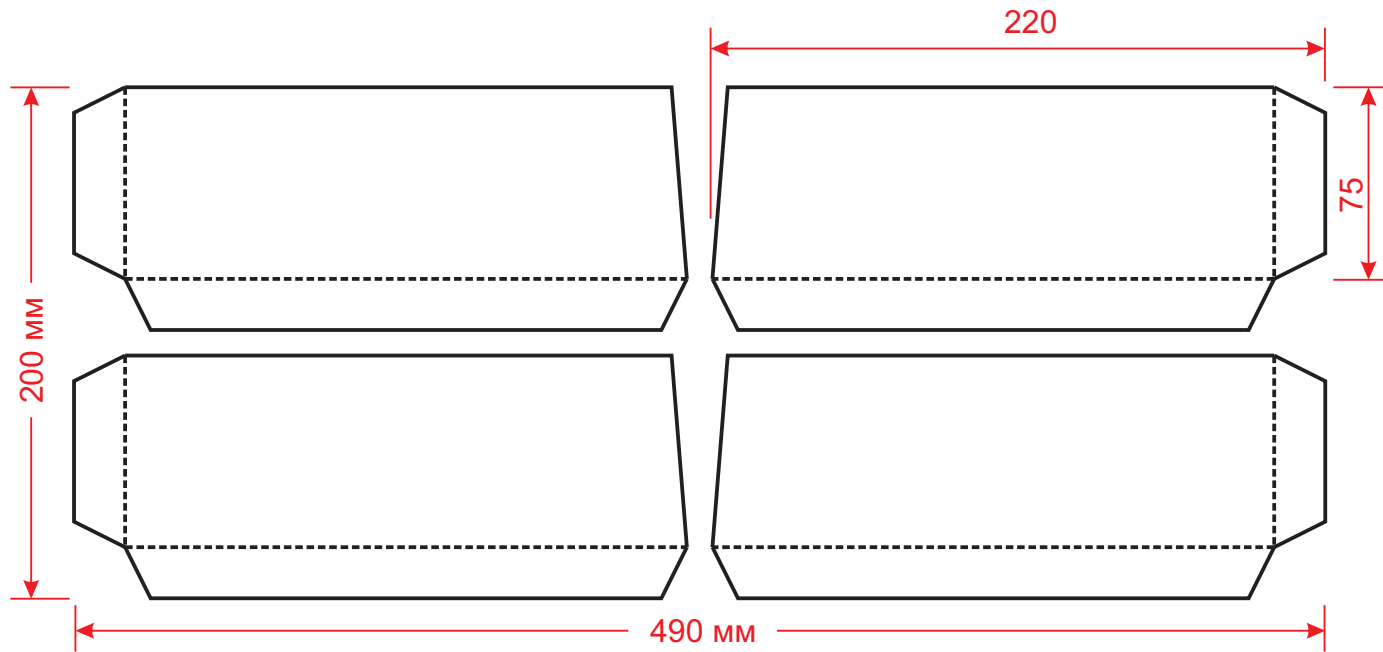


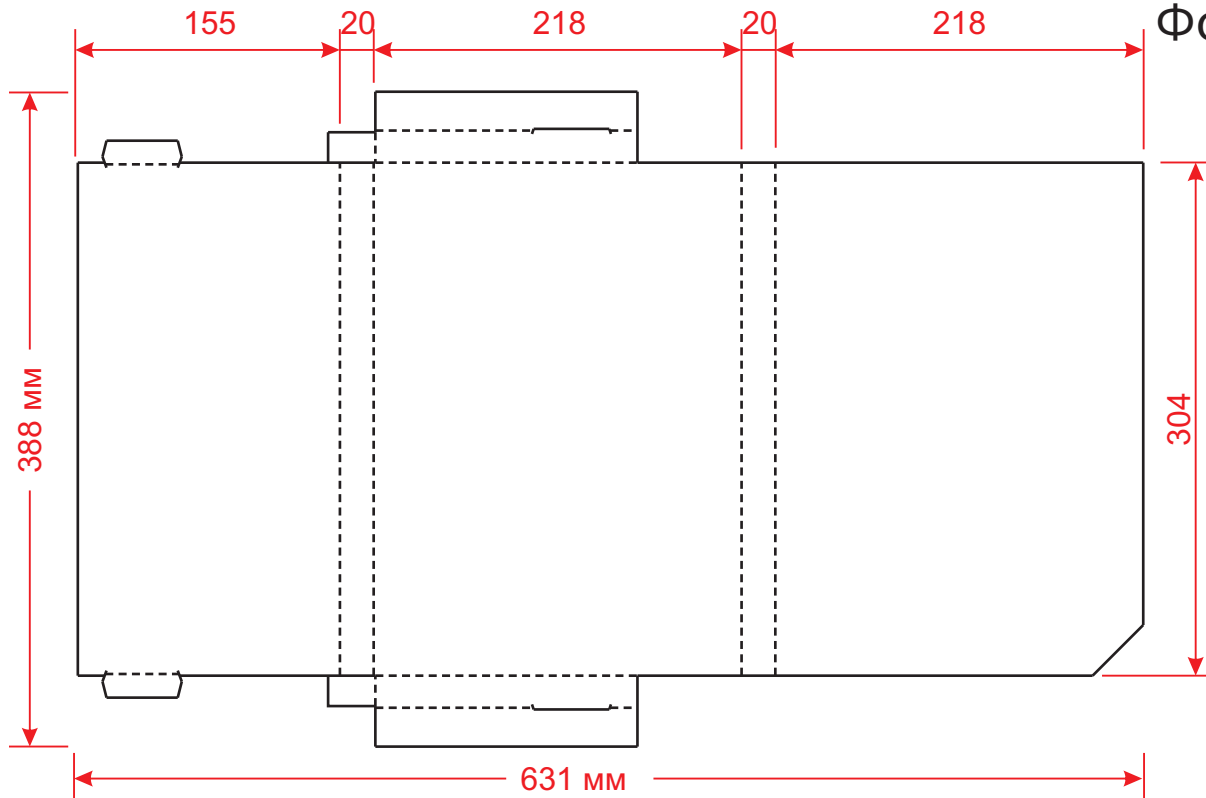
Фолдеры

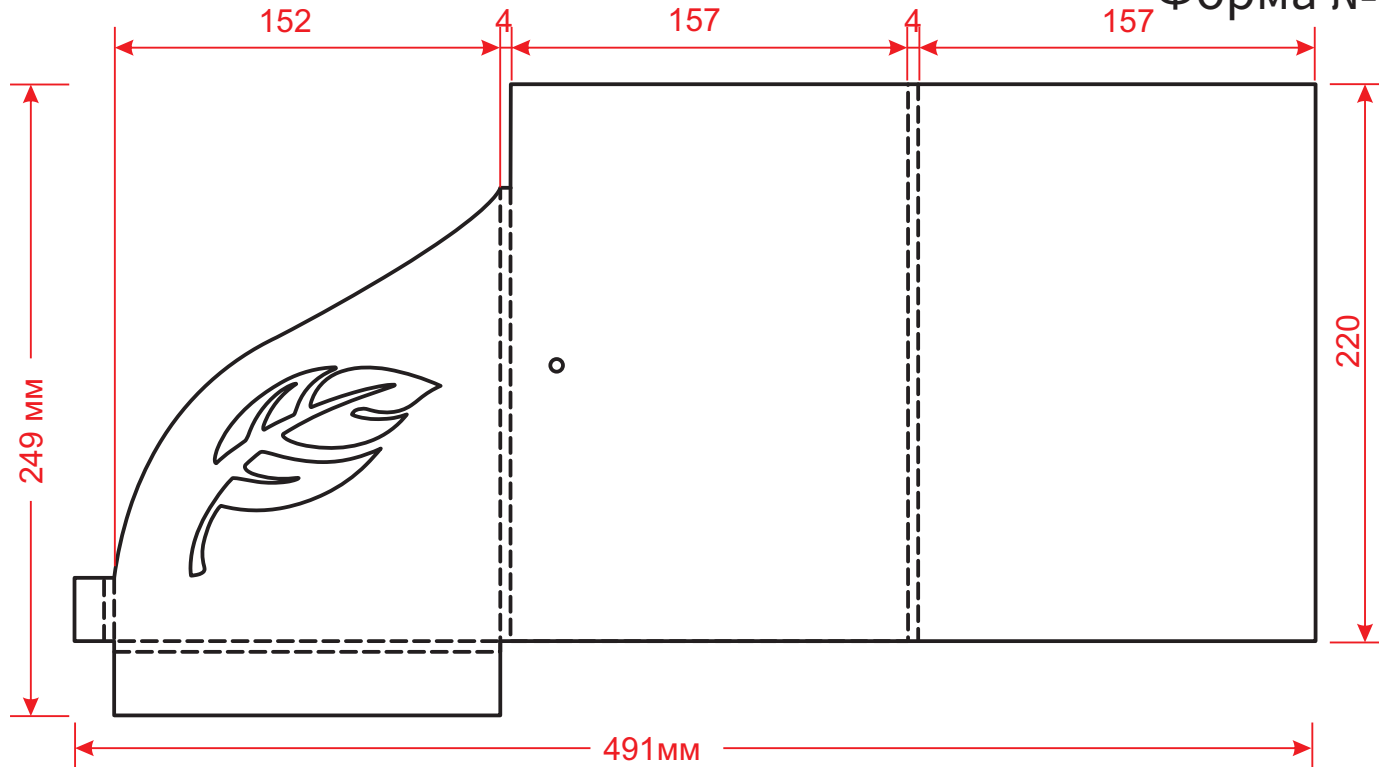
Форма № 16





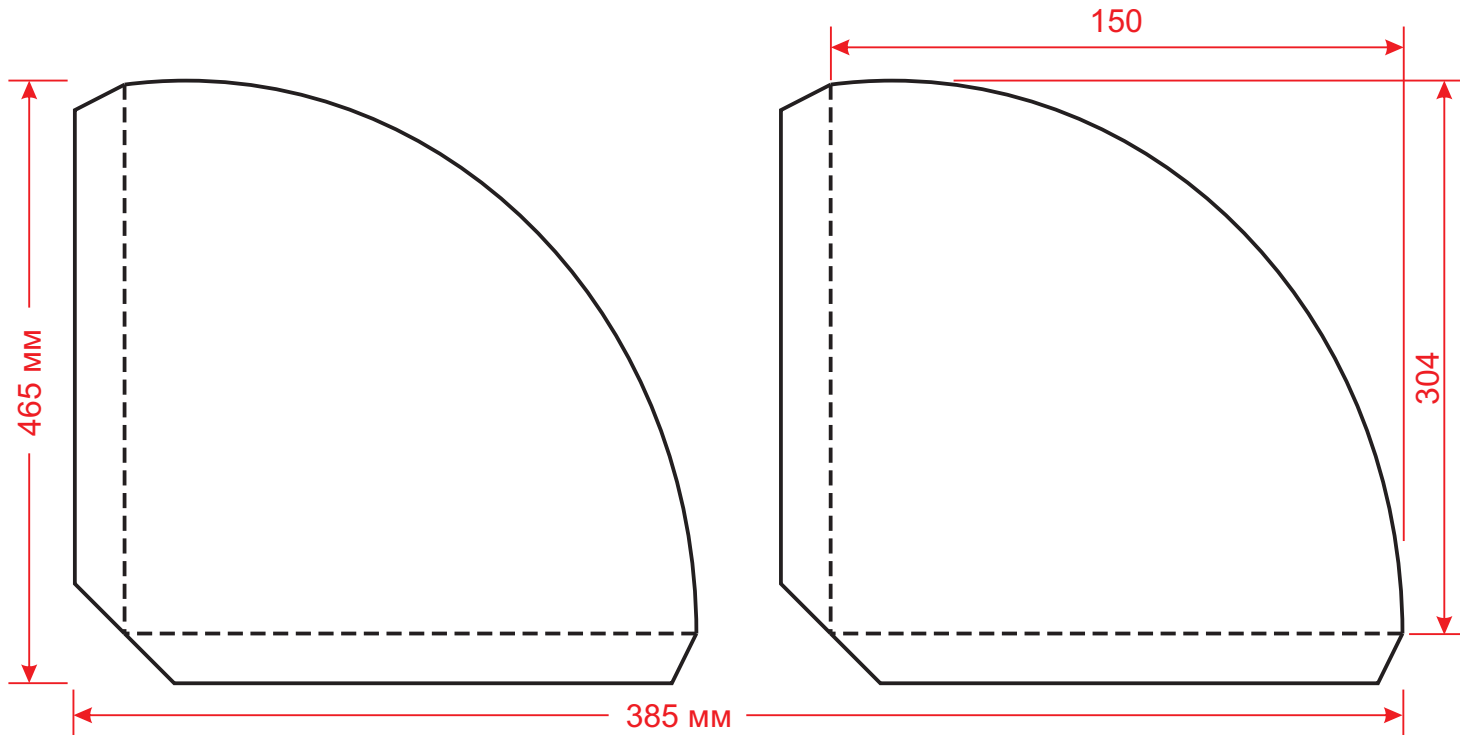






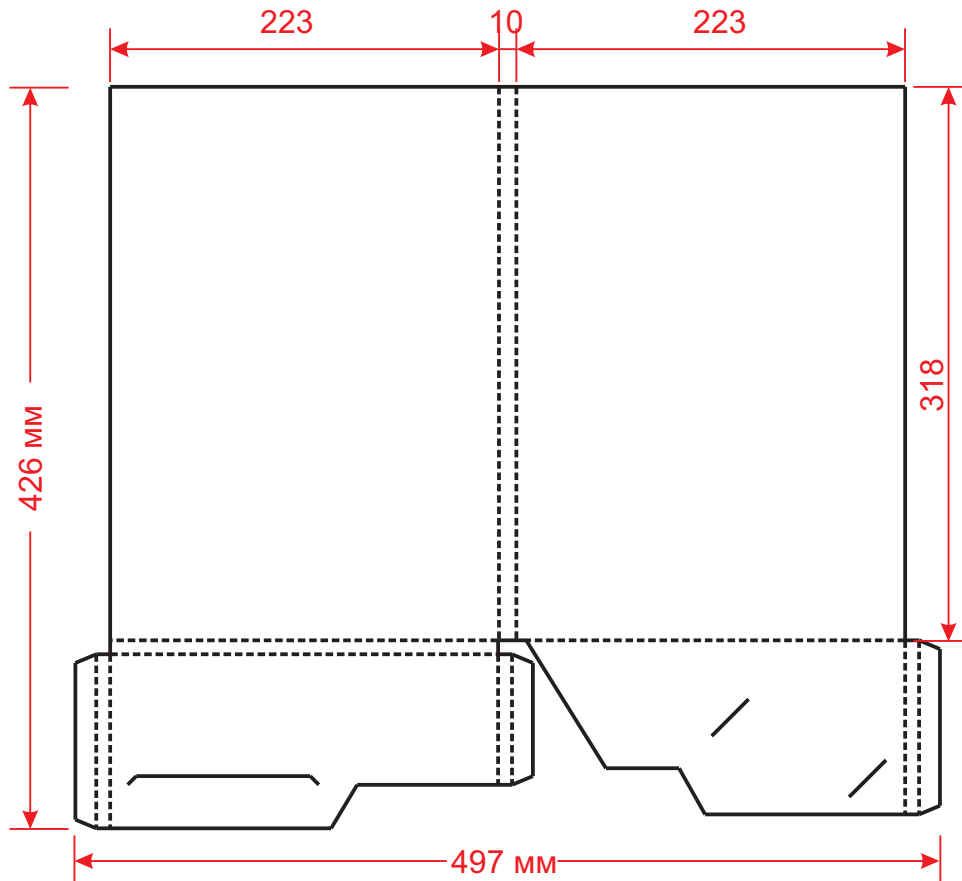
Фолдеры

Форма № 20



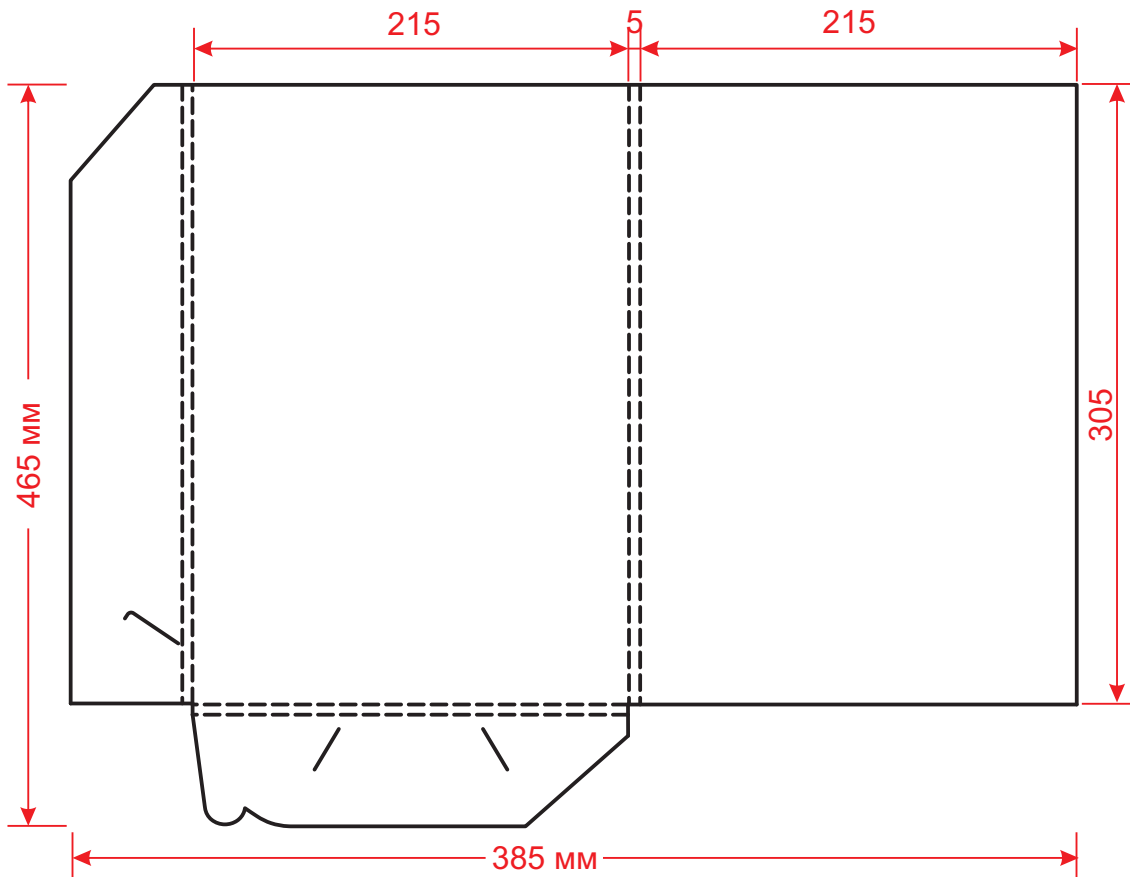
Фолдеры

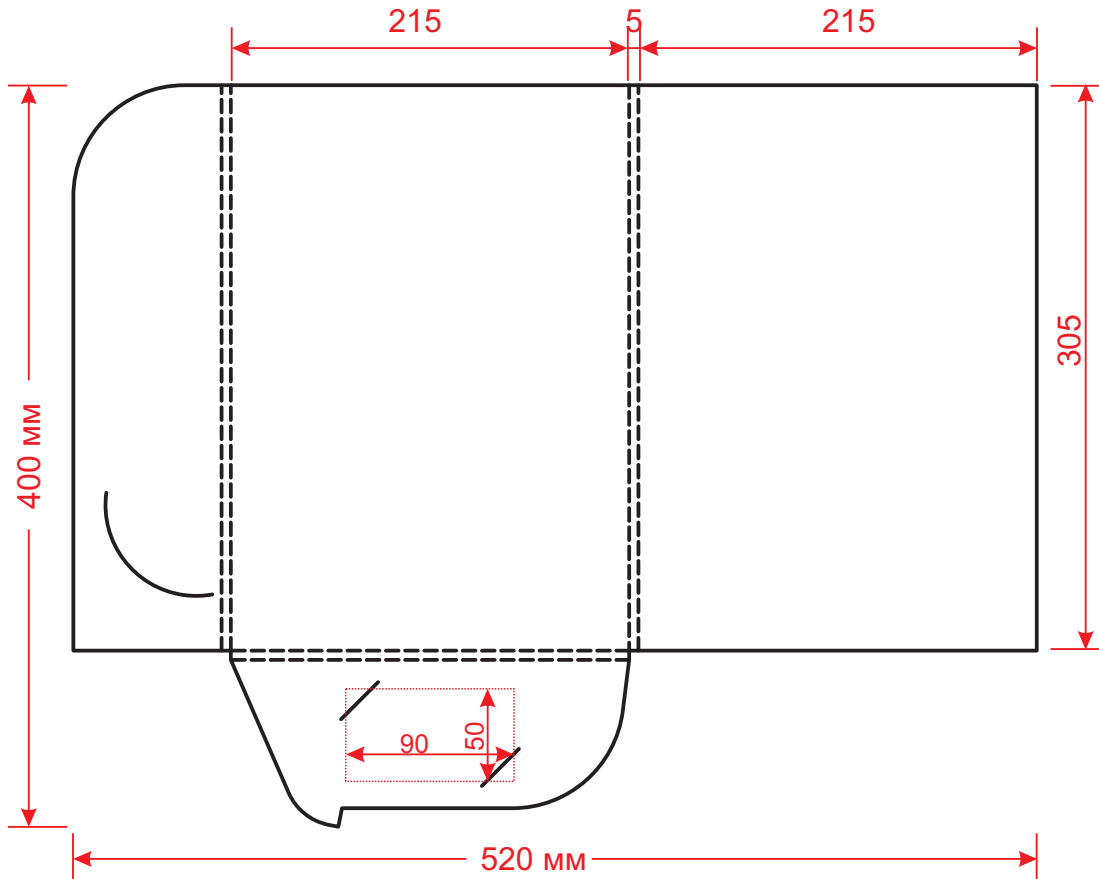
Форма № 21



Фолдеры

Форма № 22



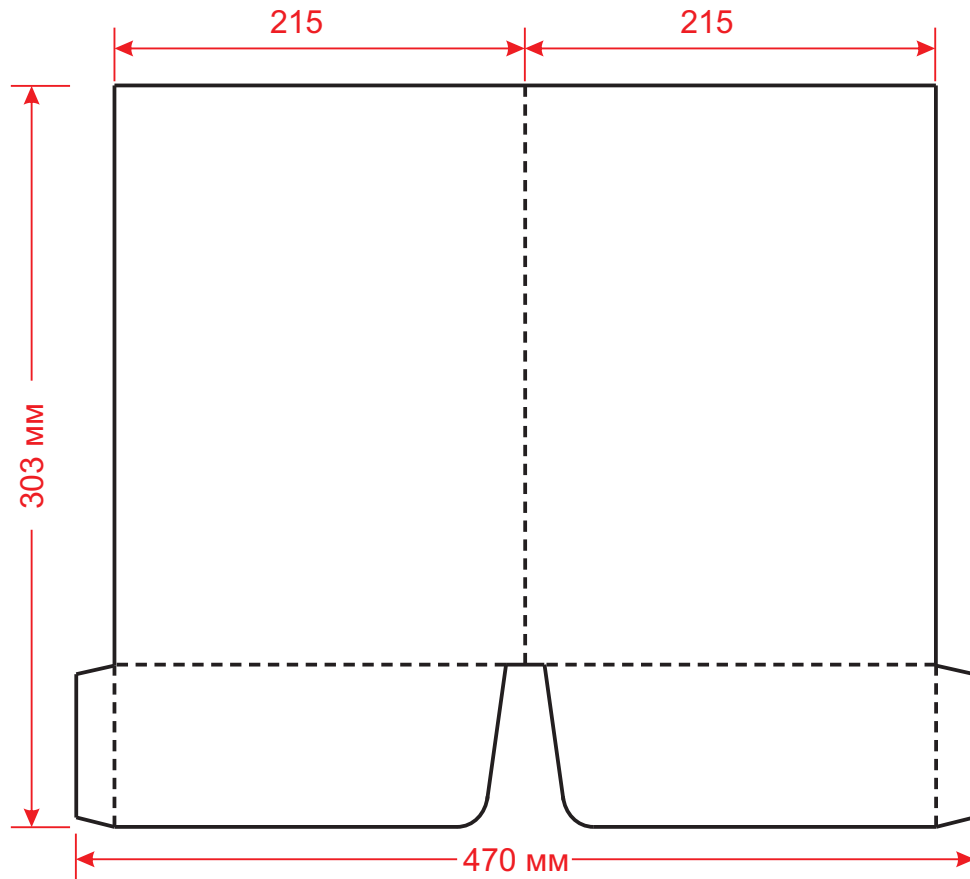


Фолдеры

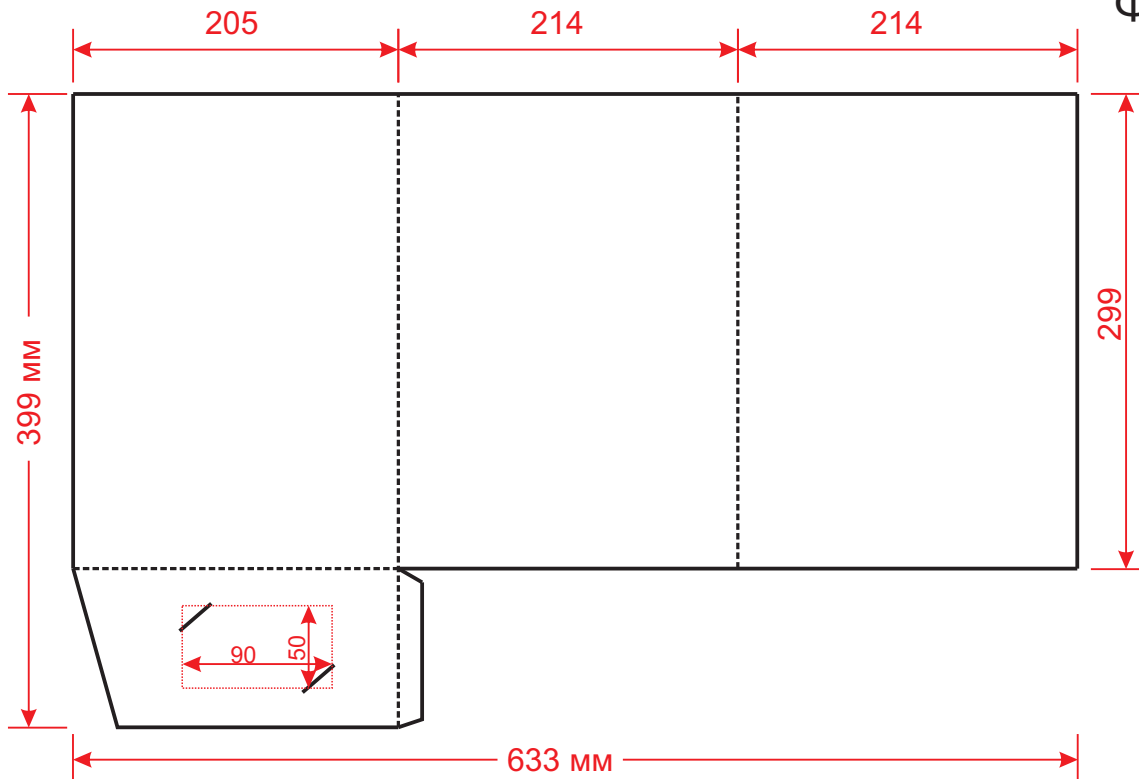
Форма № 23

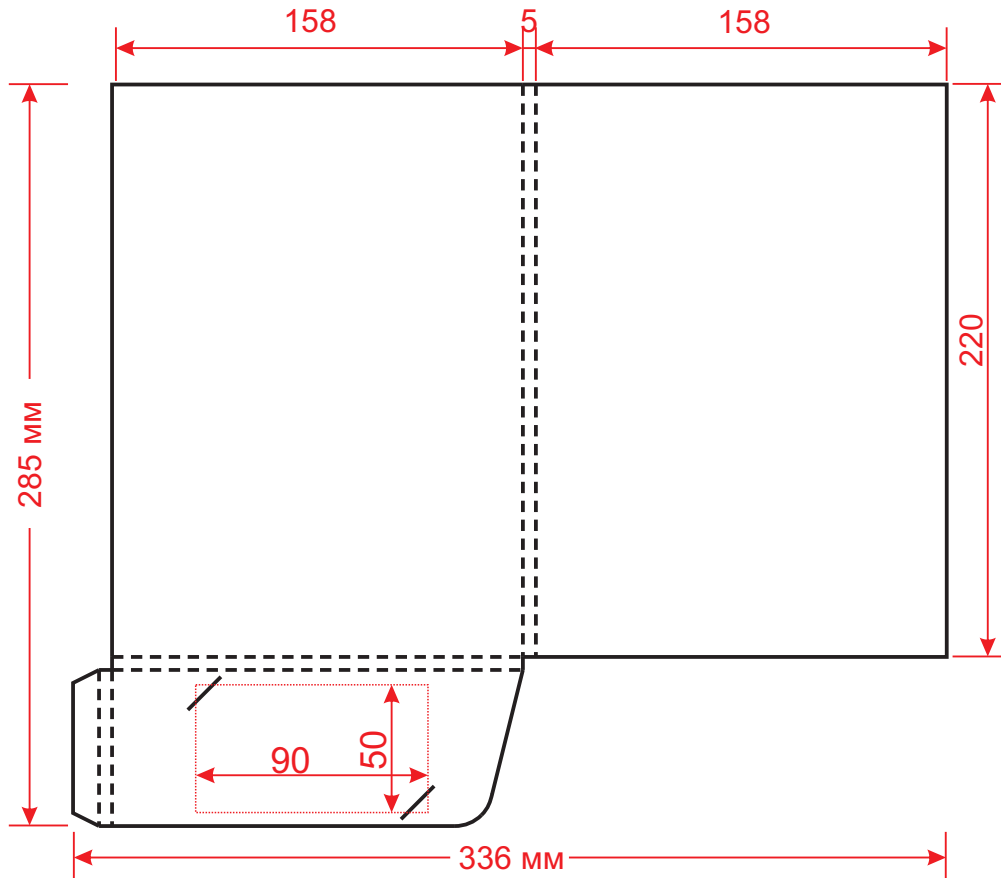
Фолдеры

Форма № 24



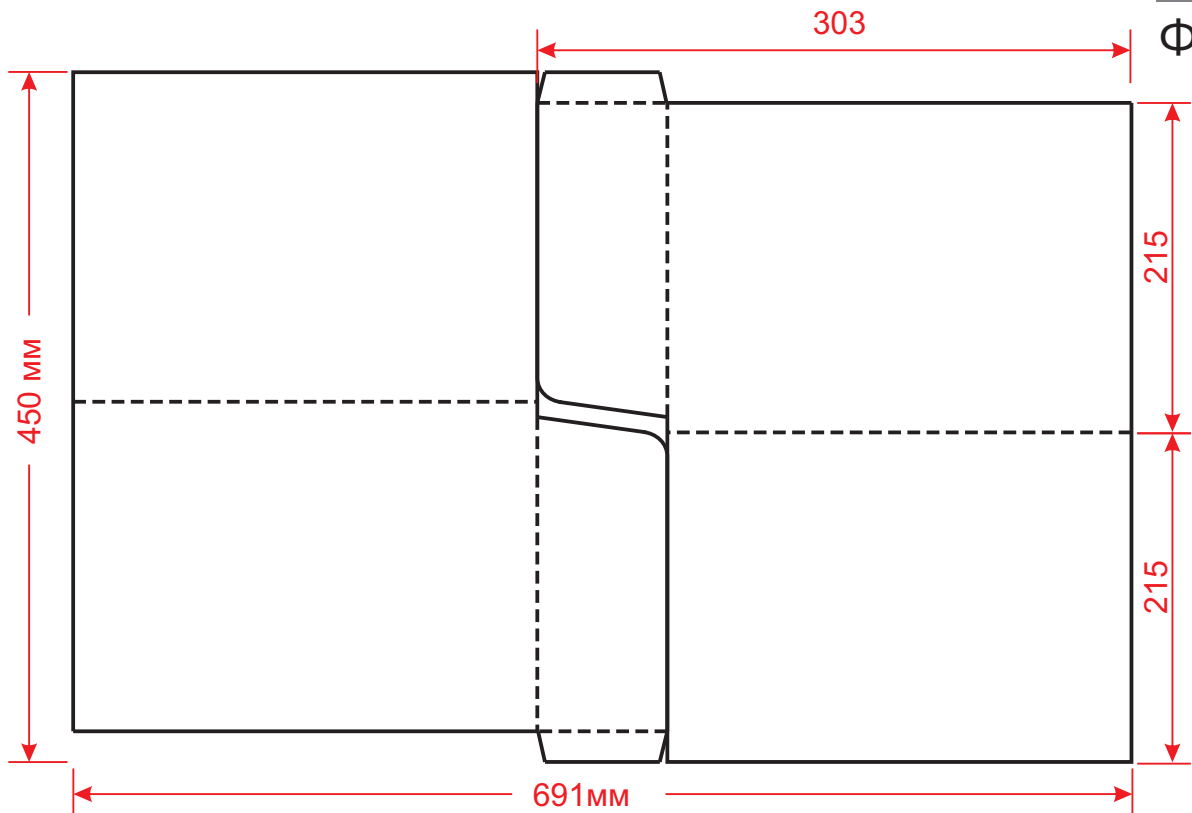


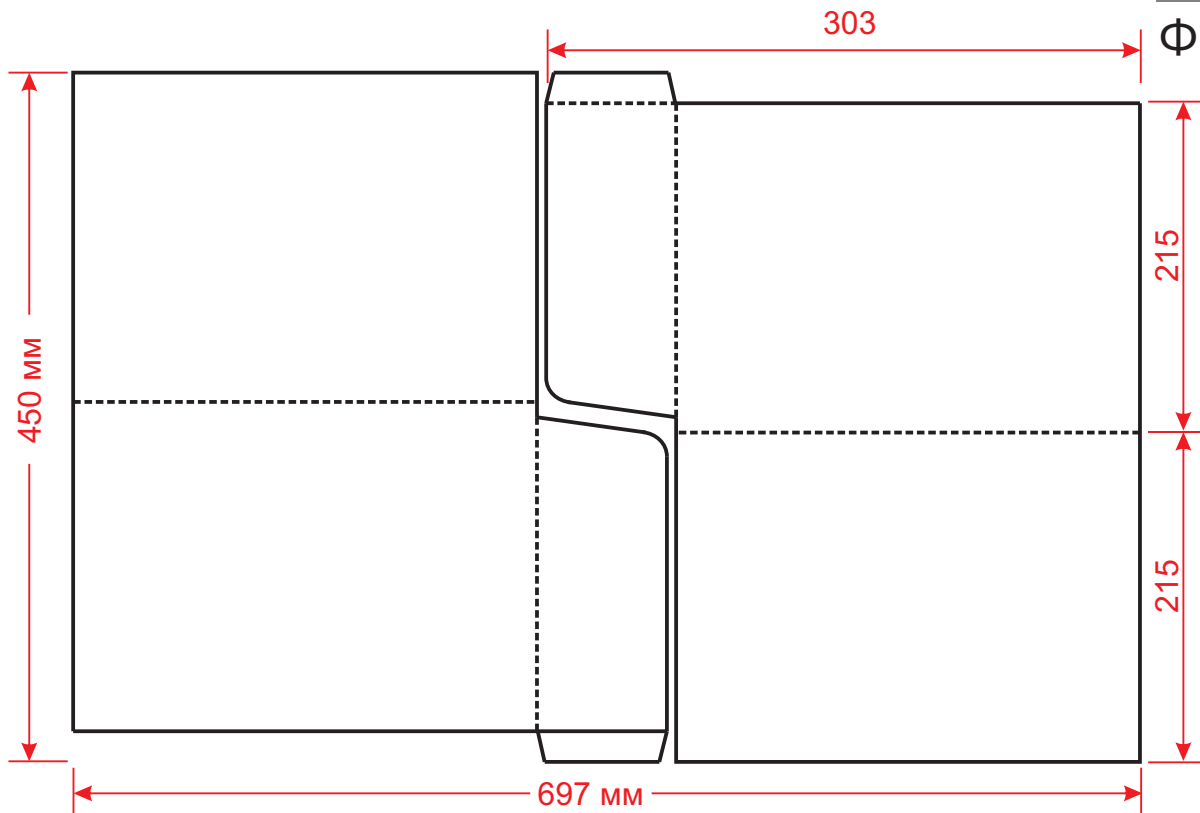


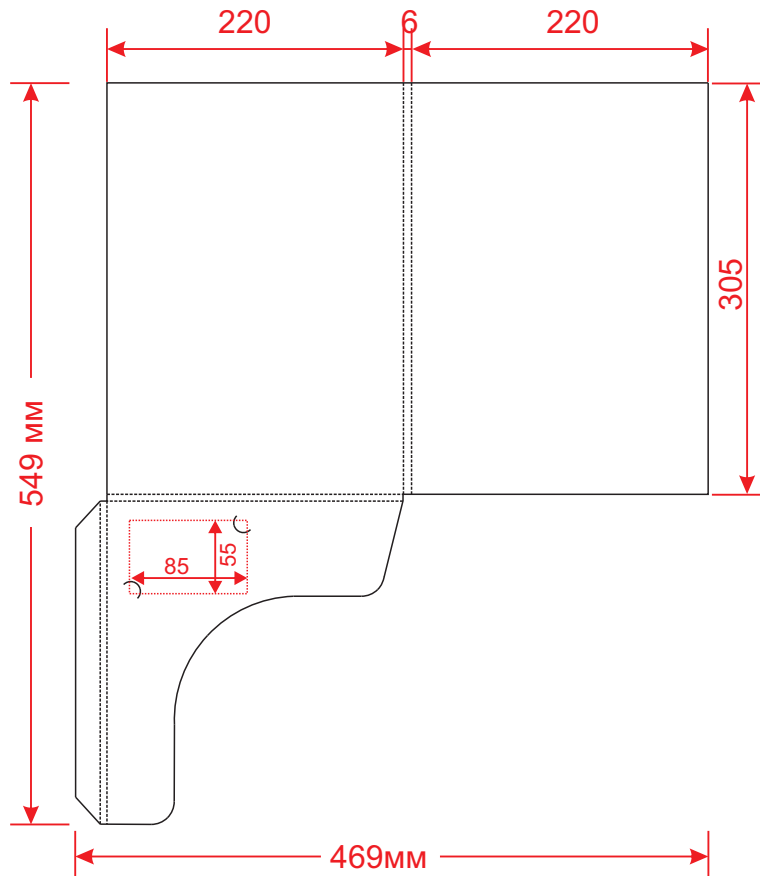


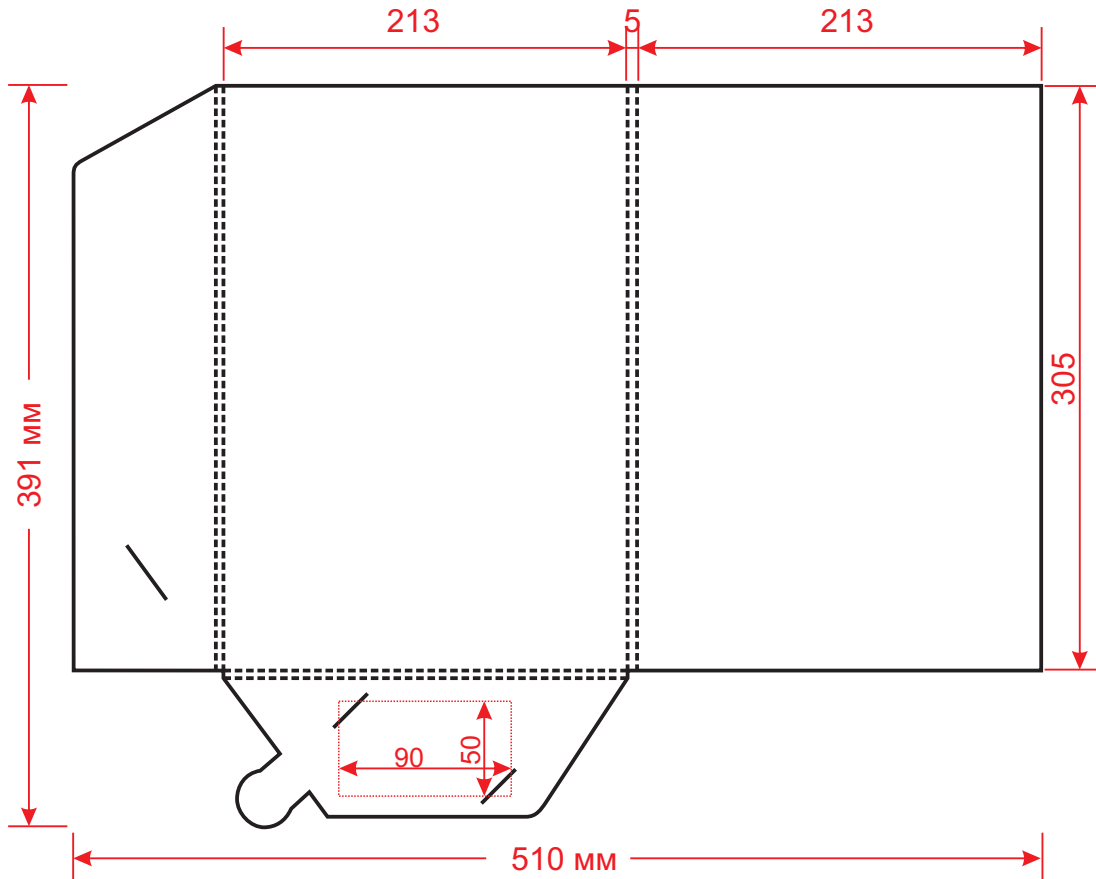
Фолдеры

Форма № 26



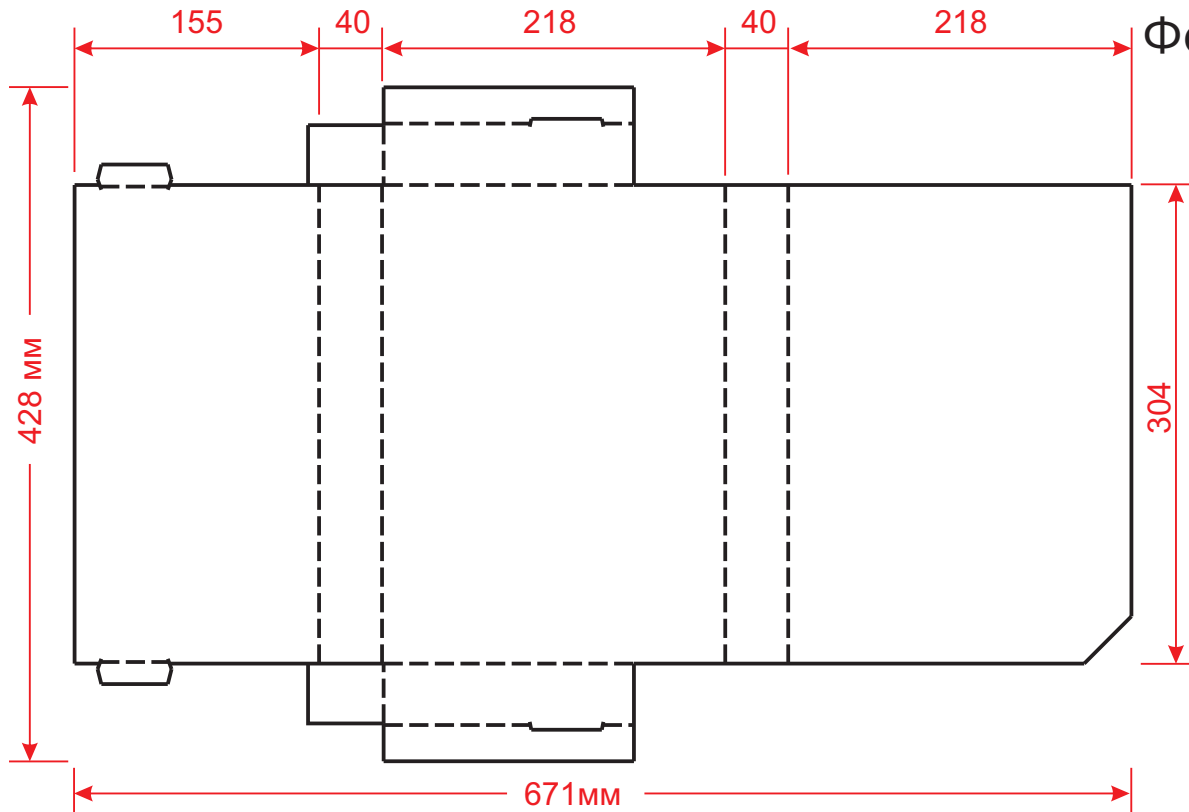


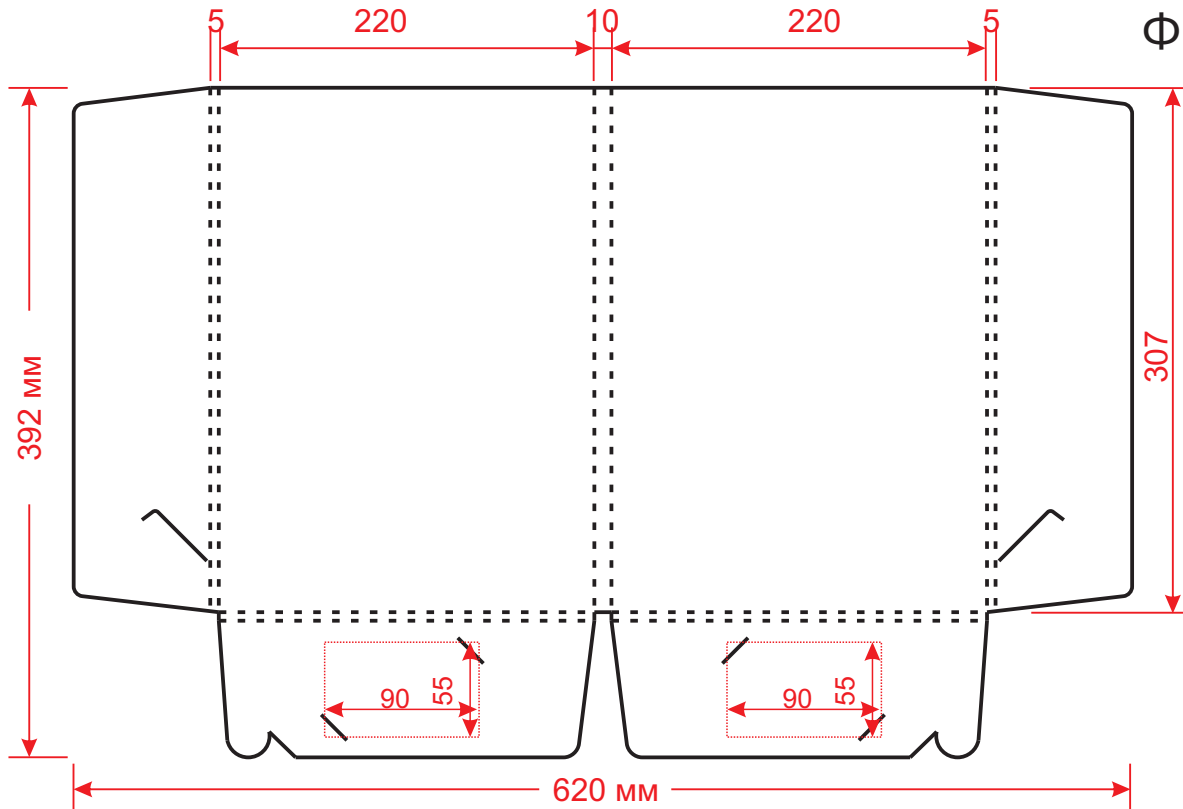




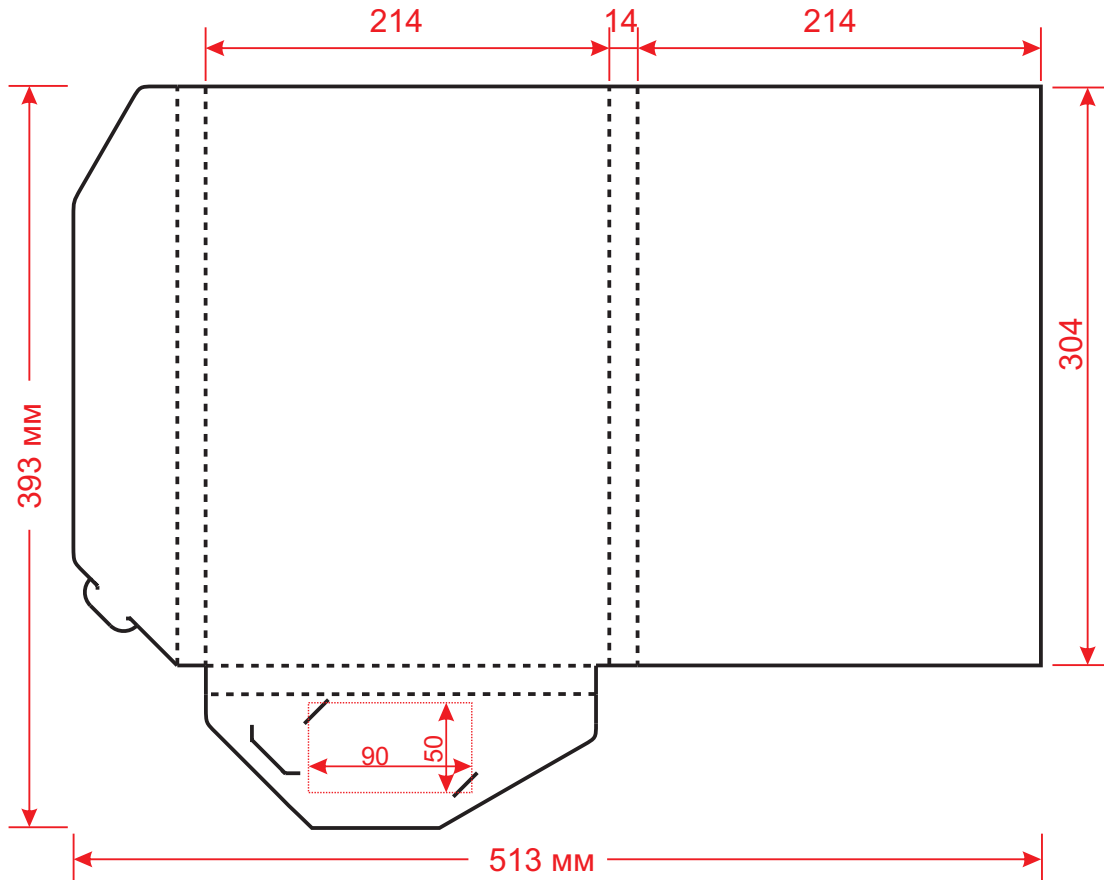
**Фолдеры**

Форма № **30**



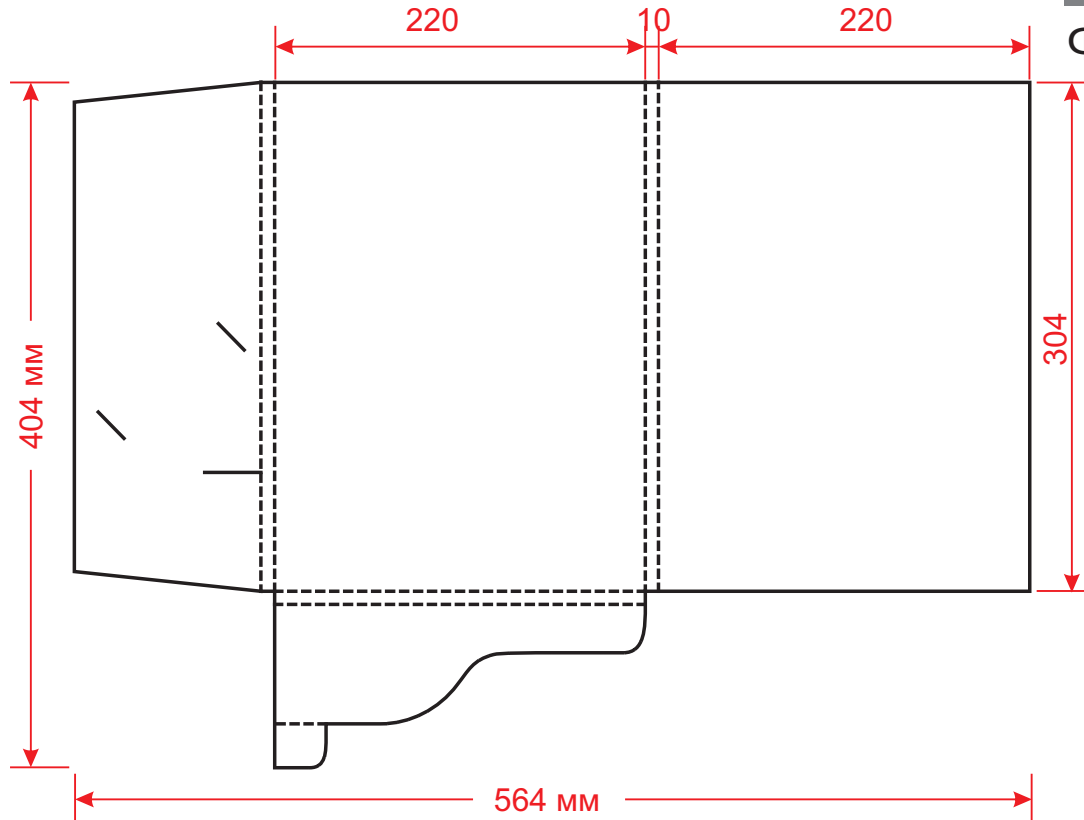


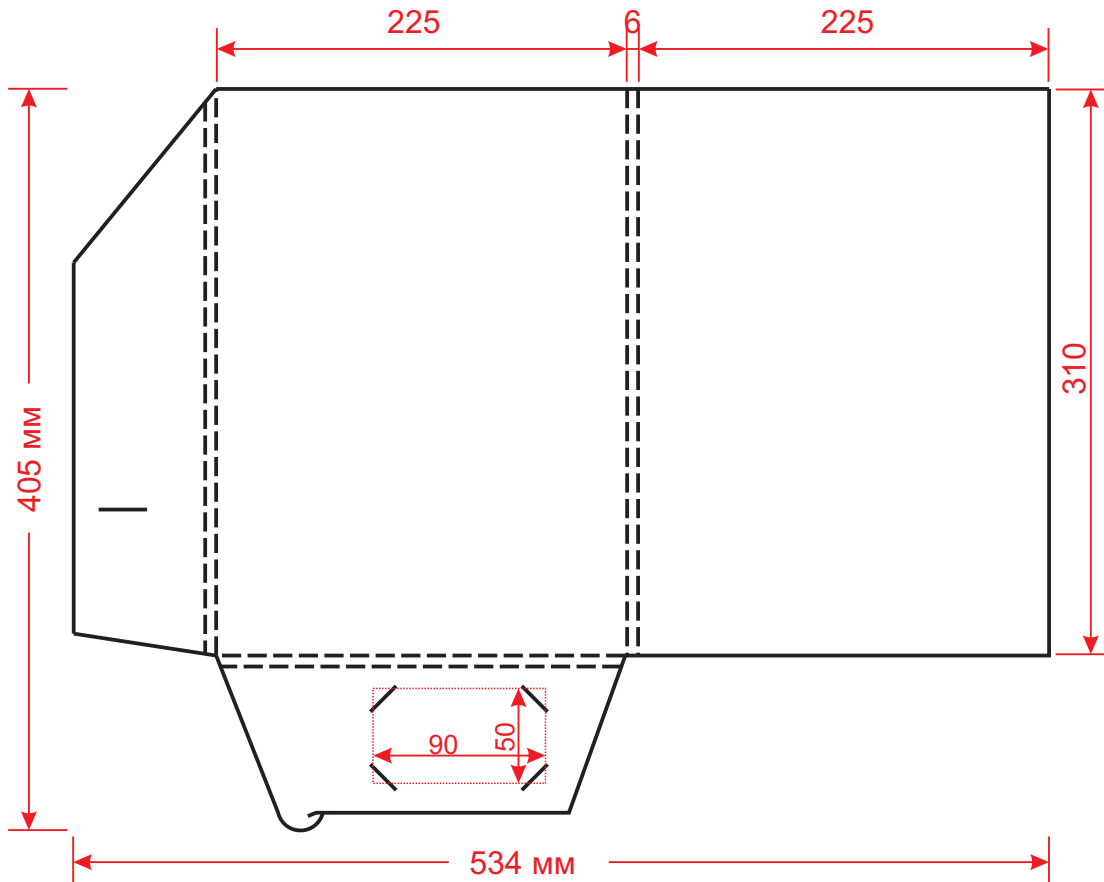




Фолдеры

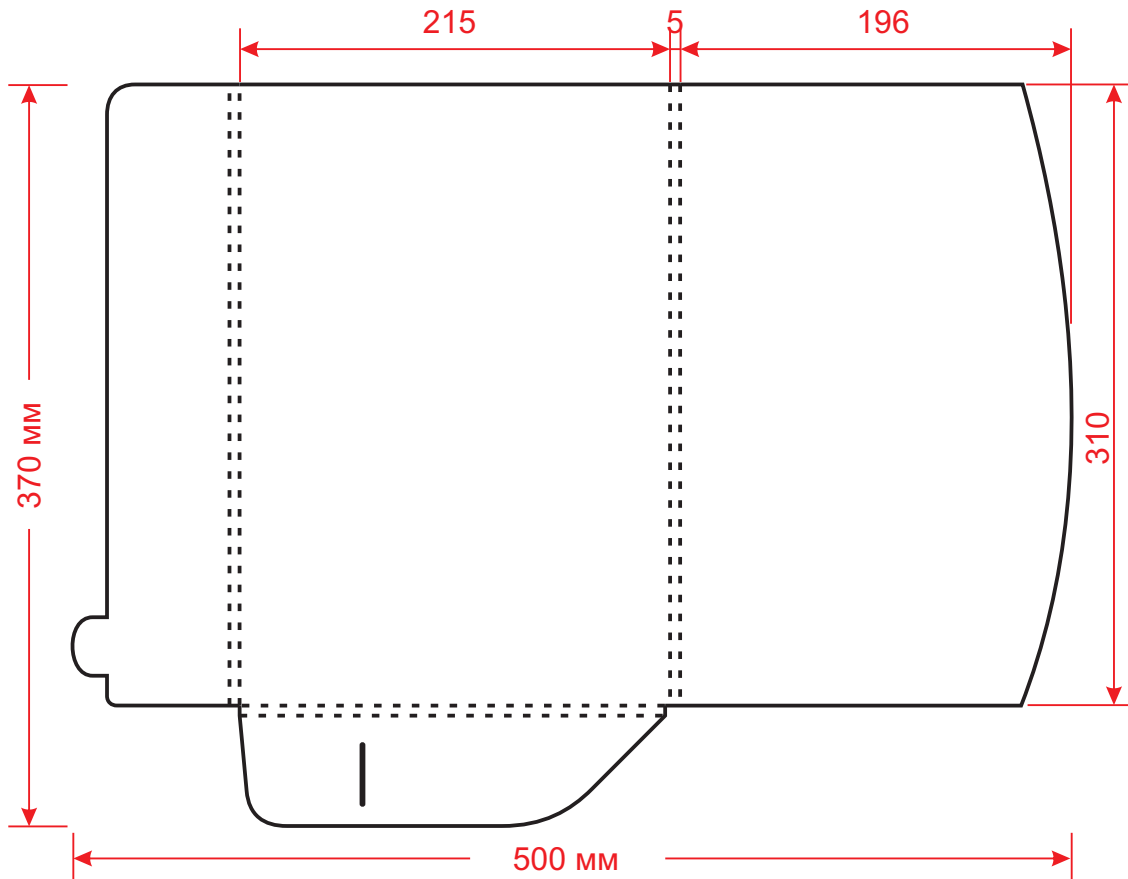
Форма № 33





Фолдеры

Форма № 35



Фолдеры

Форма № 36

Фолдеры

Форма № 37

